



TAUBATÉ
SECRETARIA DE EDUCAÇÃO

#EscolaSemMuros
em casa também se aprende



The background features a vibrant, abstract design with a gradient of colors from light blue to green. Overlaid on this are various numbers in different colors and sizes, some appearing as if they are floating or falling. The numbers are scattered across the left and center of the page. On the right side, there are several overlapping geometric shapes, primarily triangles and quadrilaterals, in shades of green and yellow, creating a modern, geometric aesthetic.

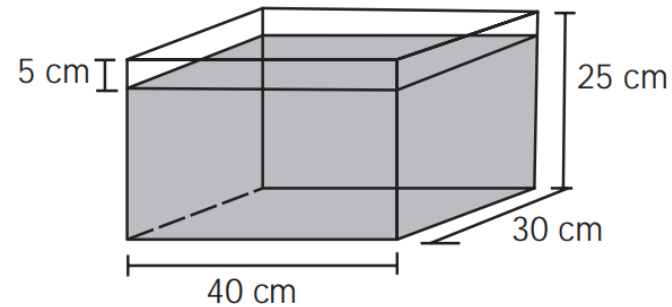
Matemática

9° Ano do Ensino Fundamental

HABILIDADE : (EF09MA19) Resolver e elaborar problemas que envolvam medidas de volumes de prismas e de cilindros retos, inclusive com uso de expressões de cálculo, em situações cotidianas.

ATIVIDADES

- 1) Alguns objetos após a sua fabricação, necessitam passar por um processo de resfriamento. Para que isso ocorra, uma fábrica utiliza um tanque de resfriamento, como mostrado na figura.



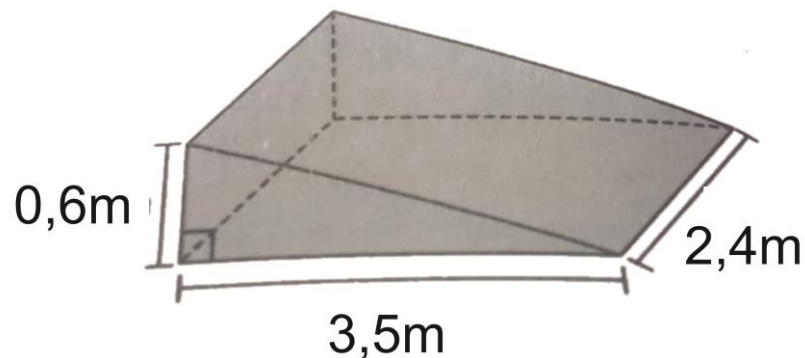
O que aconteceria com o nível da água se colocássemos no tanque um objeto cujo volume fosse de 2400 cm^3 ?

- (A) O nível subiria 0,2 cm, fazendo a água ficar com 20,2 cm de altura.
- (B) O nível subiria 1 cm, fazendo a água ficar com 21 cm de altura.
- (C) O nível subiria 2 cm, fazendo a água ficar com 22 cm de altura.
- (D) O nível subiria 8 cm, fazendo a água transbordar.
- (E) O nível subiria 20 cm, fazendo a água transbordar.

2) De uma piscina retangular com 12 metros de comprimento por 6 metros de largura, foram retirados 10.800 litros de água. É correto afirmar que o nível de água baixou:

- (A) 15 cm
- (B) 16 cm
- (C) 16,5 cm
- (D) 17 cm
- (E) 17,5 cm

3) Um arquiteto está projetando uma rampa para pista de skate de certa praça pública. Essa rampa será construída de concreto maciço e terá o formato de um prisma de base triangular, conforme as medidas indicadas na figura abaixo. Quantos metros cúbicos de concreto serão necessários para construção dessa rampa?



Bons Estudos!



PREFEITURA MUNICIPAL DE TAUBATÉ
SECRETARIA DE EDUCAÇÃO

EPP – Equipe de Práticas Pedagógicas
e
Professores da Rede Municipal de Ensino
eppseed@gmail.com