



TAUBATÉ
SECRETARIA DE EDUCAÇÃO

#EscolaSemMuros
em casa também se aprende



The background features a vibrant, abstract design with a color gradient from light blue to green. Overlaid on this are various numbers in different colors and sizes, some appearing as if they are floating or falling. The numbers include 0, 1, 2, 3, 4, 5, 6, 7, 8, 9, and 10. The overall aesthetic is modern and educational.

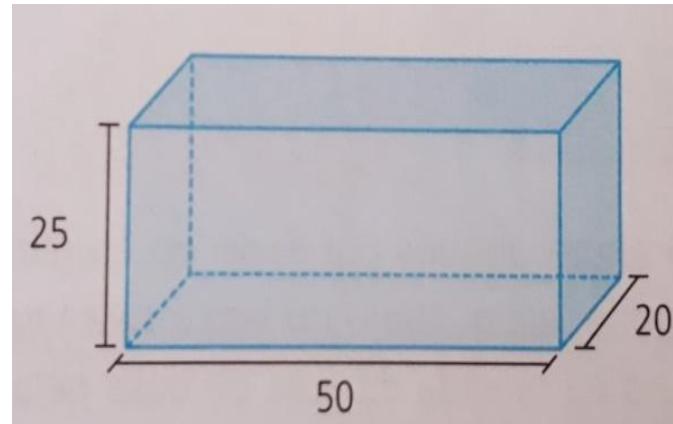
Matemática

8° Ano do Ensino Fundamental

HABILIDADE (EF08MA21) Resolver e elaborar problemas que envolvam o cálculo do volume de recipiente cujo formato é o de um bloco retangular.

ATIVIDADES

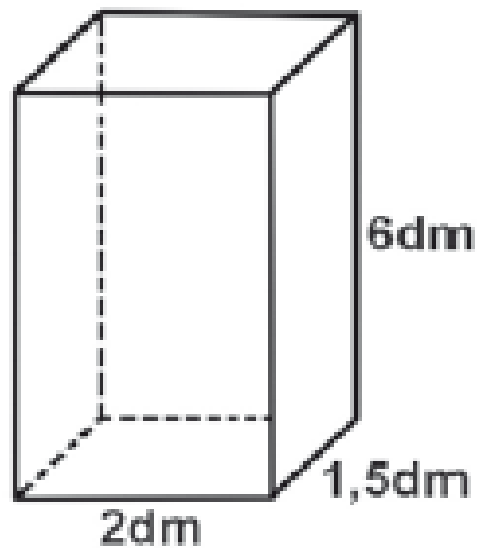
1. Quanto tempo uma torneira, que despeja 5 litros de água por minuto, leva para encher o aquário representado abaixo? Considere as dimensões do aquário em cm. (Lembre-se que 1 litro equivale a 1.000 cm^3).



- a) 5 minutos.
- b) 6 minutos.
- c) 60 minutos.
- d) 50 minutos.

2. Daniel convidou 6 amigos para um lanche em sua casa. Ele calculou 2 copos cheios de suco para cada amigo. Se cada copo lembra um paralelepípedo com 5 cm de comprimento, 5 cm de largura e 12 cm de altura, quantos litros de suco, no mínimo, Daniel deve comprar para servir seus amigos?

3. Na figura abaixo, o bloco retangular representa uma lata de tinta para paredes completamente cheia. Observe as dimensões dessa lata.



O volume de tinta dessa lata, em litros, é:

- a) 180
- b) 1800
- c) 18
- d) 18000

Bons Estudos!



PREFEITURA MUNICIPAL DE TAUBATÉ
SECRETARIA DE EDUCAÇÃO

EPP – Equipe de Práticas Pedagógicas
e
Professores da Rede Municipal de Ensino
eppseed@gmail.com